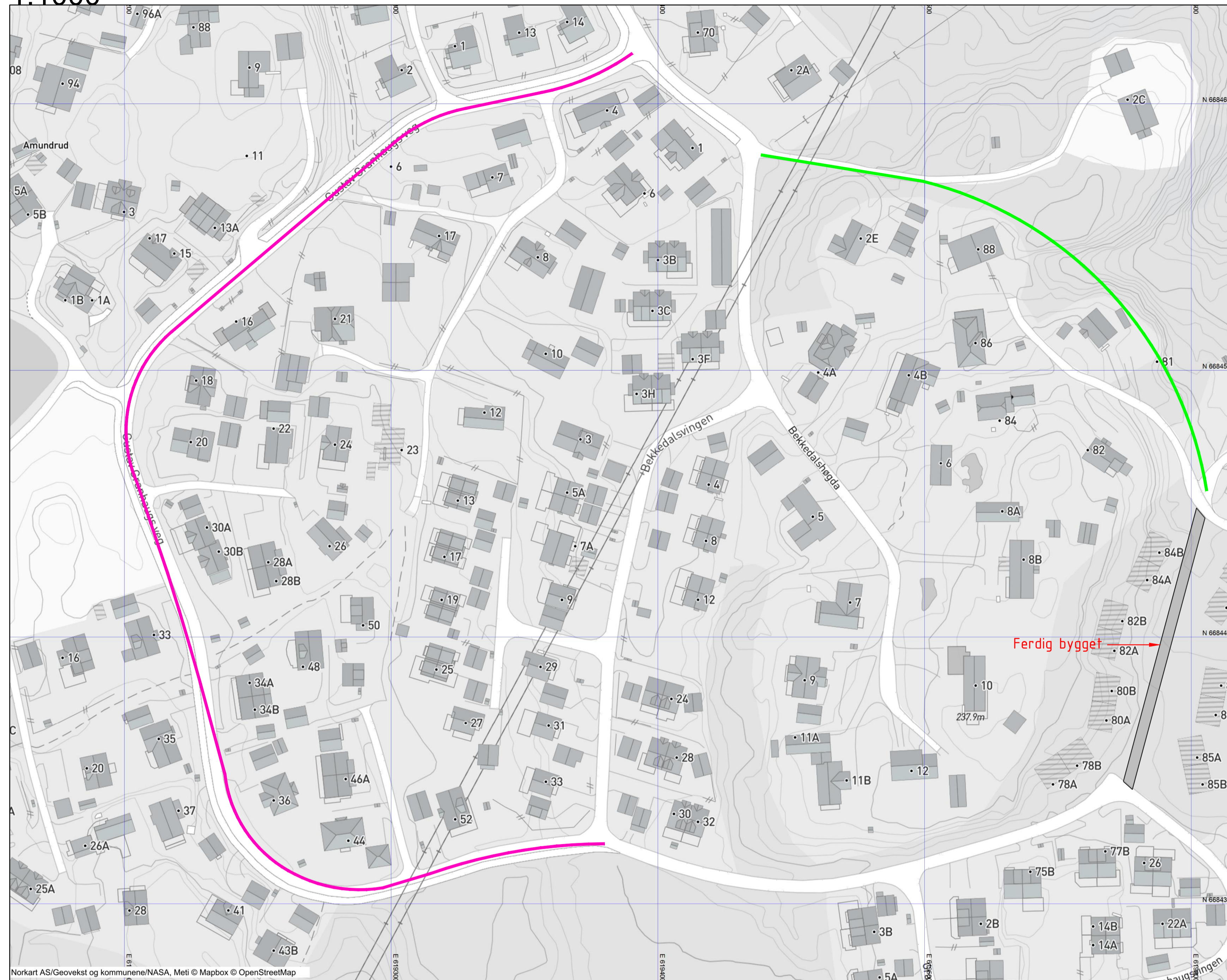
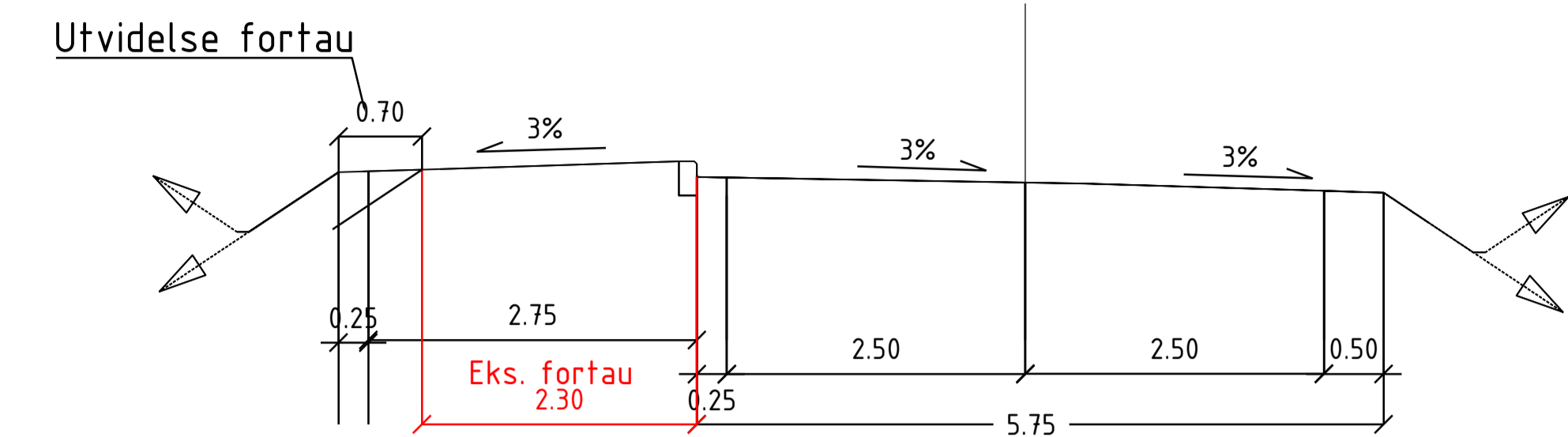


1:1000

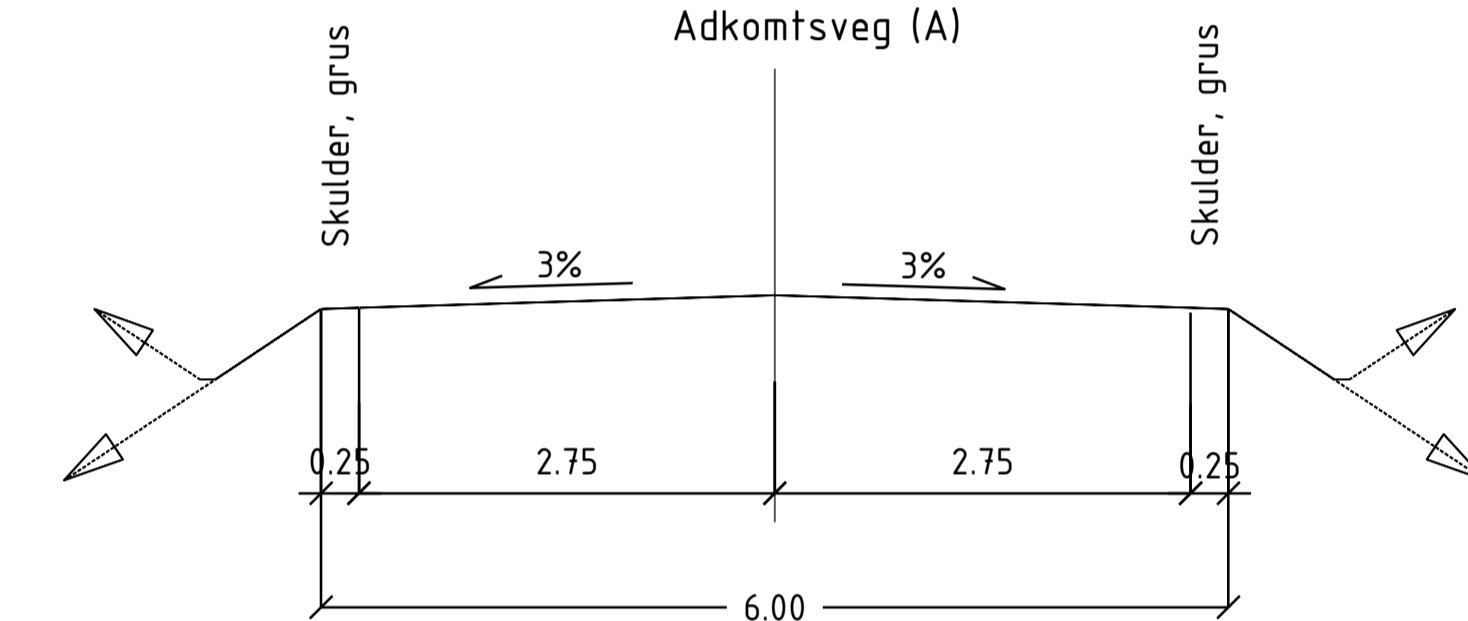


1:50

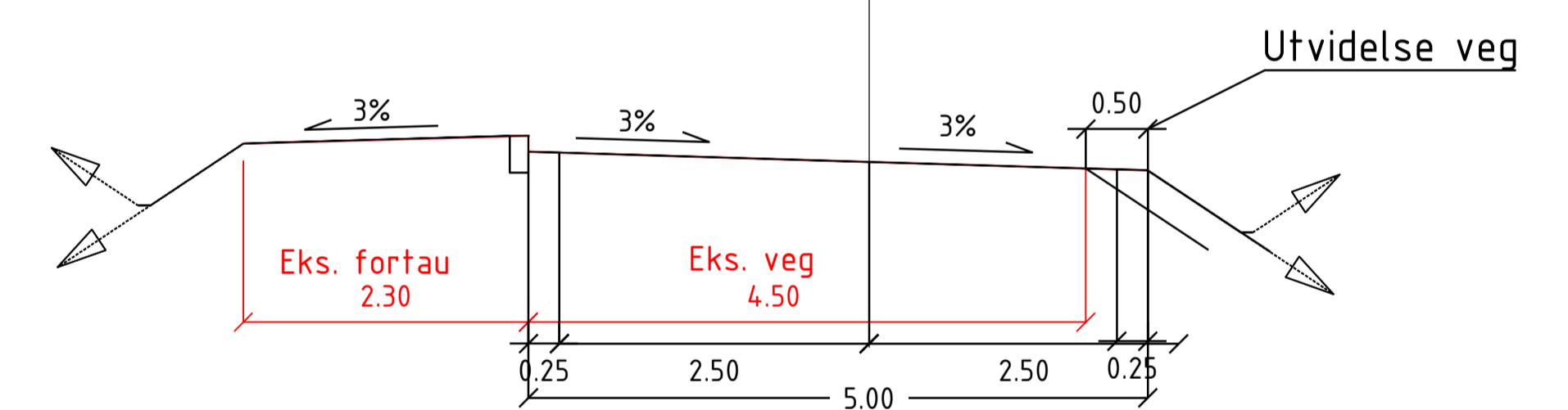
Normalprofil
Alt. 1
1:50 i A1
Adkomstgate (AG)



Normalprofil
Alt. 2
1:50 i A1
Adkomtsveg (A)



Normalprofil
Alt.3
1:50 i A1
Adkomtsveg (A)



Tegnforklaring

- Alternativ 1 og 3 (549 m)
- Alternativ 2 (228 m)

| Rev. | Revisjonen gjelder | Tegnet | Kontr. | Godkjent | Dato |
|------|------------------------------|-----------------|---------------|----------|------------|
| | Bekkedal Utvikling AS | Tegnet | KMB | | 23.10.2019 |
| | Bekkedal | Kontr. | IAH | | |
| | | Godkjent | IAH | | |
| | Veg | Prosjektnummer | 1591 | | |
| | Plan og snitt | Arkivreferanse | | | |
| | Kostnadsvurdering adkomstveg | Erstalt. for | Variater | | |
| | | Målestokk | A1 | | |
| | | Arkformat | | | |
| | | koordinatsystem | Euref89 UTM32 | | |
| | | Tegning nr. | B01 | | |